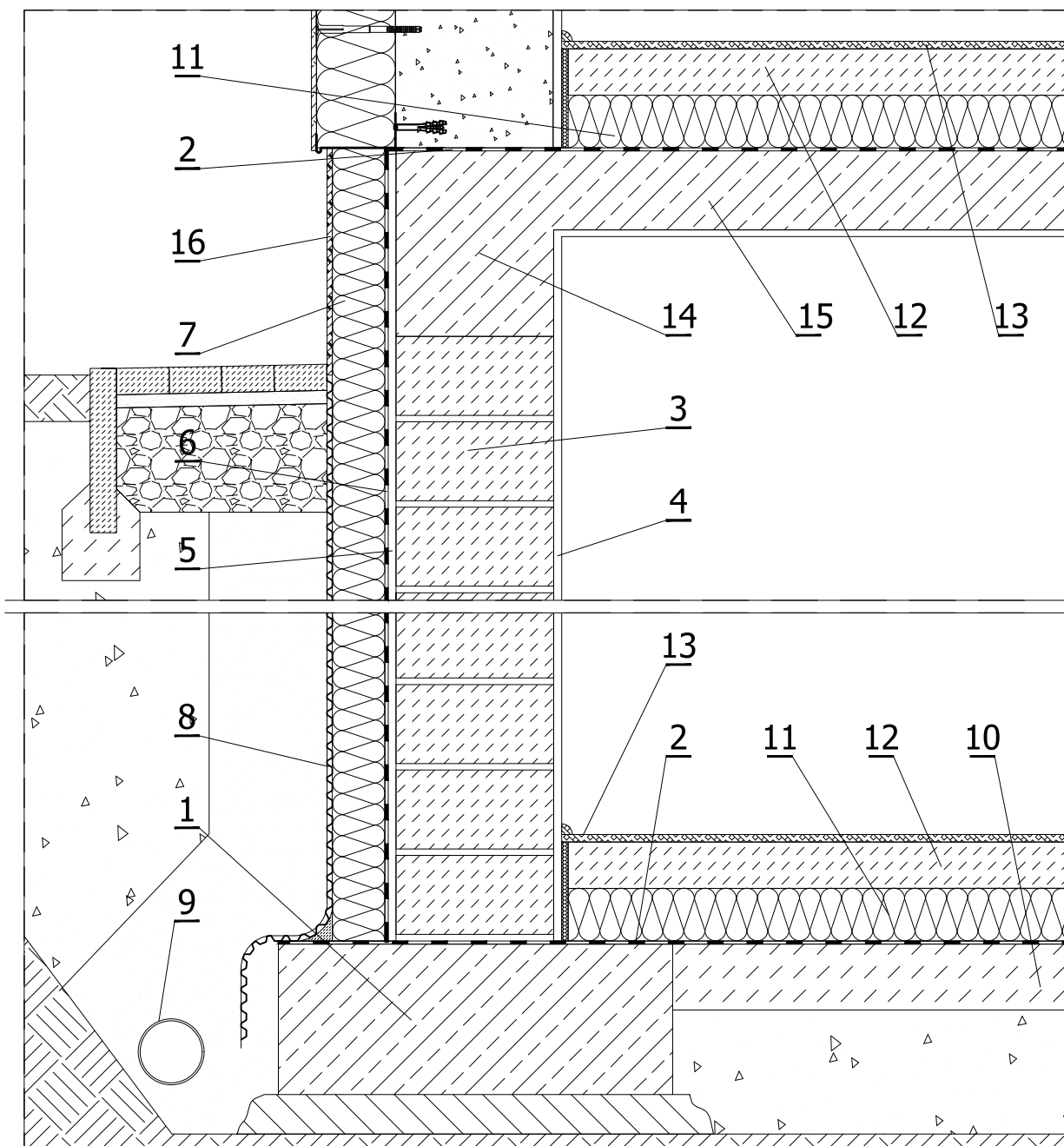
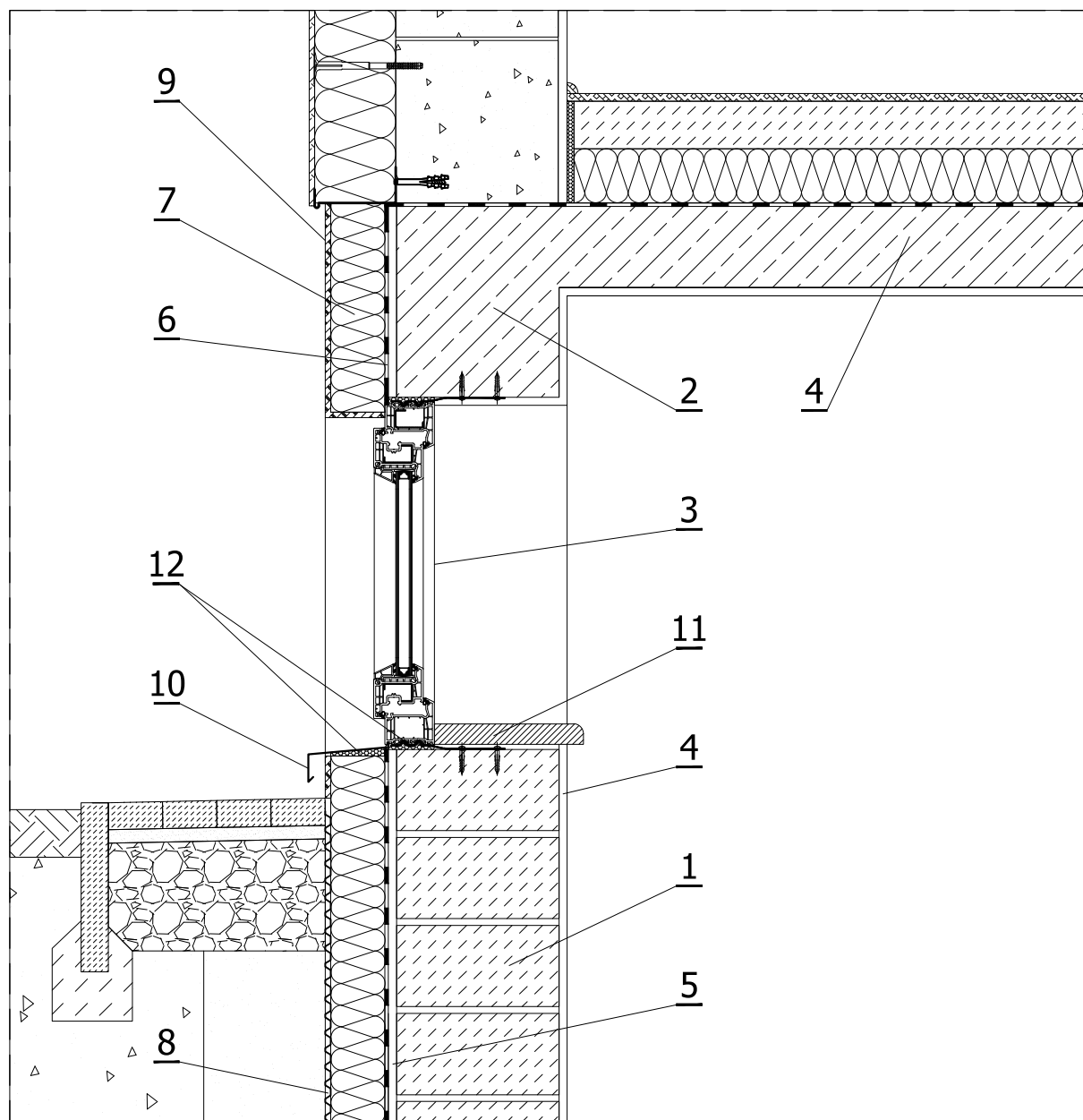


Ściana piwnicy z izolacją lekką (dwuwarstwowa)
Płyty izolacyjne termPIR® WS/AL

Skala
1:10



- LEGENDA:
1. Ława fundamentowa
 2. Izolacja pozioma
 3. Ściana piwnicy
 4. Tynk cementowo - wapienny
 5. Tynk cementowy
 6. Bitumiczna masa izolacyjna
 7. Termoizolacja ściany - płyta termPIR WS/AL gr. 80mm
klejona bezpośrednio do masy izolacyjnej
 8. Folia fundamentowa
 9. Drenaż opaskowy
 10. Chudy beton
 11. Termoizolacja podłogi - płyta termPIR AL gr. 80mm
 12. Wylewka cementowa
 13. Posadzka
 14. Wieniec żelbetowy
 15. Strop nad parterem
 16. Warstwa wykończeniowa klejona na siatce do cokołu



LEGENDA:

1. Ściana piwnicy
2. Nadproże
3. Okno
4. Tynk cementowo - wapienny
5. Tynk cementowy
6. Bitumiczna masa izolacyjna
7. Termoizolacja ściany - płyta termPIR WS/AL gr. 80mm
klejona bezpośrednio do masy izolacyjnej
8. Folia fundamentowa
9. Warstwa wykończeniowa klejona na siatce do cokołu
10. Parapet zewnętrzny
11. Parapet wewnętrzny
12. Piana montażowa